

/ F3000





/ F3000 ALU

/ MULTI 4X

SEMELLES

Semelles à trous ou à vis permettant de maintenir un niveau horizontal parfait.



	DÉSIGNATION	CODE	DIM.	POIDS (kg)	F3000	F3000 ALU	MULTI 4X	PRIX € HT
	Semelle à trous réglable sur 0,50 m <small>NF</small>	21.902	0,75 m	2,8	✓		✓	47 €
	Semelle à trous réglable sur 1,00 m <small>NF</small>	21.912	1,45 m	4,8	✓		✓	82 €
	Semelle à vis réglable sur 0,41 m <small>NF</small>	21.905	0,80 m	4,2	✓	✓	✓	55 €
	Semelle à vis orientable réglable sur 0,30 m	21.907	0,49 m	4,0	✓	✓	✓	84 €

Platine orientable indispensable pour des pentes plus fortes.

DÉPART



Le poteau de départ acier se monte parfaitement avec les cadres F3000 acier. Il n'a pas de sens de montage.

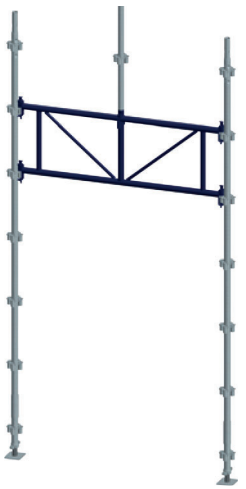
	DÉSIGNATION	CODE	DIM.	POIDS (kg)	F3000	F3000 ALU	MULTI 4X	PRIX € HT
	Poteau de départ	21.612	1,00 m	4,1	✓ <small>NF</small>			78 €



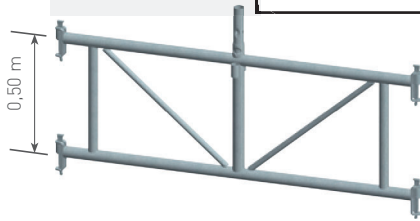
Le poteau de départ aluminium se monte parfaitement avec les cadres F3000 alu. Il n'a pas de sens de montage.

	DÉSIGNATION	CODE	DIM.	POIDS (kg)	F3000	F3000 ALU	MULTI 4X	PRIX € HT
	Poteau de départ alu	21.613	1,00 m	2,2		✓ <small>NF</small>		164 €

DÉPART



Assure une circulation sécurisée sous l'échafaudage. Passage libre mini de 1,54 m.

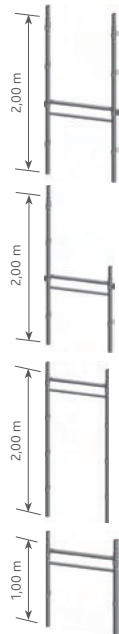


S'installe facilement sur montants M4X. Sur niveaux supérieurs, prolongement en F3000 ou M4X.

DÉSIGNATION	CODE	DIM.	POIDS (kg)	F3000	F3000 ALU	MULTI 4X	PRIX € HT
Poutre pour passage piétons	50.029	1,66 m	18,1	✓		✓	370 €

ÉLÉMENTS DE STRUCTURE F3000 ACIER GALVANISÉ

Cadres acier entraxe 0,83 m, montants \varnothing 50 x épaisseur 2 mm. Munis de douilles pour fixation des longerons, lisses et garde-corps. Compatibles avec montants M4X.



DÉSIGNATION	CODE	DIM.	POIDS (kg)	F3000	F3000 ALU	MULTI 4X	PRIX € HT
Cadre "H" acier de 2,00 m	50.030	2,00 m x 0,83 m	16,7	✓ 			201 €
Demi-cadre "H" acier de 2,00 m	50.031	2,00 m x 0,83 m	13,7	✓ 			172 €
Cadre M de 2,00 m	20.002	2,00 m x 0,83 m	16,5	✓ 			239 €
Cadre M de 1,00 m	20.012	1,00 m x 0,83 m	10,5	✓ 			171 €
Support de garde-corps	22.002	0,97 m	3,0	✓			65 €

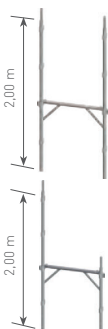
Fixation des lisses et sous-lisses sur niveaux supérieurs d'une structure.



➤ Plus d'infos sur cadres F3000 acier en page 5.

ÉLÉMENTS DE STRUCTURE F3000 ALUMINIUM

Cadres aluminium entraxe 0,83 m, montants \varnothing 48,3 x épaisseur 4 mm. Munis de douilles pour fixation des longerons, lisses et garde-corps.



DÉSIGNATION	CODE	DIM.	POIDS (kg)	F3000	F3000 ALU	MULTI 4X	PRIX € HT
Cadre "H" alu de 2,00 m	50.038	2,00 m x 0,83 m	9,7		✓ 		422 €
Demi-cadre "H" alu de 2,00 m	50.039	2,00 m x 0,83 m	7,8		✓ 		359 €

➤ Plus d'infos sur cadres F3000 ALU en page 4.

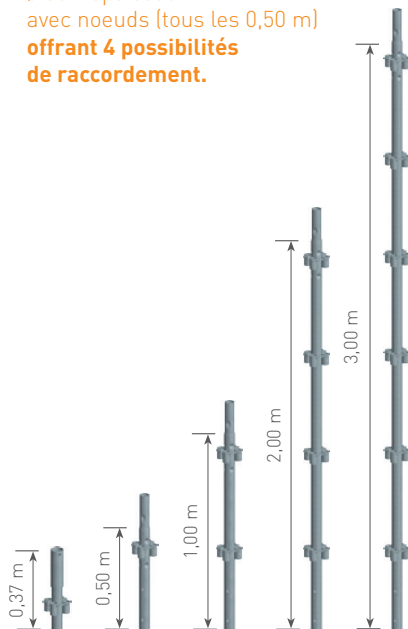
/ F3000

/ F3000 ALU

/ MULTI 4X

MONTANTS MULTI 4X

Montants verticaux acier
 ø 50 x épaisseur 2 mm
 avec nœuds (tous les 0,50 m)
 offrant 4 possibilités
 de raccordement.



DÉSIGNATION	CODE	DIM.	POIDS (kg)	F3000	F3000 ALU	MULTI 4X	PRIX € HT
Montant de départ	50.033	0,37 m	2,0			✓ NF	74 €
Montant	50.034	0,50 m	2,8			✓ NF	56 €
Montant	50.035	1,00 m	4,7			✓ NF	77 €
Montant	50.036	2,00 m	8,6			✓ NF	106 €
Montant	50.037	3,00 m	12,5			✓ NF	156 €



Permettent d'assembler
 des éléments par
 clavetage tous les 90°.

DIAGONALES VERTICALES

Tube ø 35 mm.
 Pour le contreventement vertical
 des structures F3000.



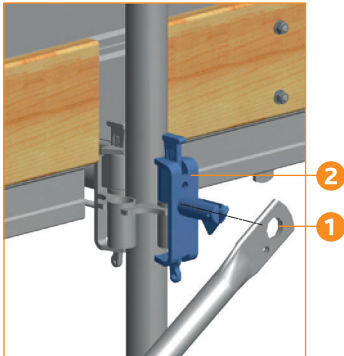
Utilisée
 principalement
 pour le départ.

Utilisée
 principalement
 pour les parties
 en élévation.

DÉSIGNATION	CODE	DIM.	POIDS (kg)	F3000	F3000 ALU	MULTI 4X	PRIX € HT
Diagonale à colliers travée 3,00 m x 2,00 m	20.422	3,60 m entraxe	8,4	✓ NF			143 €
Diagonale à colliers de portique	50.227	3,20 m entraxe	8,9	✓	✓	✓	162 €
Diagonale à chapes travée 3,00 m x 2,00 m <i>Prévoir 2 goupilles par diagonale.</i>	20.412	3,60 m entraxe	7,7	✓ NF			105 €
Diagonale verticale pour cadre M travée 3,00 m x 2,00 m	20.402	3,39 m entraxe	7,7	✓ NF			99 €

DIAGONALES VERTICALES

Tube ø 35 mm.
Diagonales pour structure M4X
raccordées par étriers.



On peut monter 2 diagonales sur un même étrier.



DÉSIGNATION	CODE	DIM.	POIDS (kg)	F3000	F3000 ALU	MULTI 4X	PRIX € HT
Diagonale verticale travée 3,00 m x 2,00 m	50.065	3,61 m entraxe	6,8			✓ NF	64 €
Diagonale verticale travée 2,50 m x 2,00 m	50.064	3,20 m entraxe	6,2			✓ NF	63 €
Diagonale verticale travée 2,00 m x 2,00 m	50.063	2,83 m entraxe	5,5			✓ NF	59 €
Diagonale verticale travée 1,50 m x 2,00 m	50.062	2,50 m entraxe	4,9			✓ NF	58 €
Diagonale verticale travée 1,00 m x 2,00 m	50.061	2,24 m entraxe	4,4			✓ NF	56 €
1 Diagonale verticale travée 0,83 m x 2,00 m	50.060	2,16 m entraxe	4,3			✓ NF	55 €
2 Etrier à clavette pour diagonale	50.040	-	0,9			✓ NF	32 €

LONGERONS / LISSES

Tube ø 35 mm.
Utilisés sur F3000 ou M4X pour la protection latérale ou d'extrémité.
Longueur indiquée : entraxe des cadres ou des montants.



DÉSIGNATION	CODE	DIM.	POIDS (kg)	F3000	F3000 ALU	MULTI 4X	PRIX € HT
Lisse d'extrémité	21.172	0,46 m	0,9	✓ NF			24 €
Lisse d'extrémité	21.170	0,83 m	1,4	✓ NF			33 €
Lisse	21.114	1,50 m	2,2	✓ NF			70 €
Lisse	21.104	2,00 m	2,7	✓ NF			68 €
Lisse	21.118	2,50 m	4,5	✓ NF			71 €
Lisse	21.102	3,00 m	5,4	✓ NF			77 €
Lisse télescopique	21.131	de 1,90 m à 3,00 m	5,5	✓	✓	✓	175 €

Un verrouillage efficace des éléments de protection.

Lisses et sous-lisses possèdent des crochets de conception simple mais aux performances éprouvées. Le verrouillage avec le cadre est facile et 100% efficace.

Ce type de crochet a aussi l'avantage de faciliter l'élimination de dépôts éventuels.



ÉCHAFAUDAGES DE FAÇADE

/ F3000

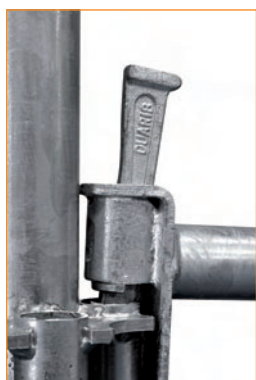
/ F3000 ALU

MULTIDIRECTIONNEL

/ MULTI 4X

LONGERONS / LISSES

Tube ø 40 mm [48,3 mm pour longueur 1m].
Raccordés par clavetage.
Longueur indiquée : entraxe.



Assemblage facile et performant par clavette imperdable.

DÉSIGNATION	CODE	DIM.	POIDS (kg)	F3000	F3000 ALU	MULTI 4X	PRIX € HT
Longeron / Lisse	50.053	3,00 m	7,1			✓ NF	82 €
Longeron / Lisse	50.052	2,50 m	6,1			✓ NF	74 €
Longeron / Lisse	50.051	2,17 m	5,5			✓ NF	74 €*
Longeron / Lisse	50.050	2,00 m	5,1			✓ NF	71 €
Longeron / Lisse	50.049	1,67 m	4,5			✓ NF	71 €*
Longeron / Lisse	50.048	1,50 m	4,1			✓ NF	65 €
Longeron / Lisse	50.047	1,17 m	3,5			✓ NF	65 €*
Longeron / Lisse	50.046	1,00 m	4,2			✓ NF	54 €
Longeron / Lisse	50.045	0,83 m	3,4			✓ NF	49 €
Longeron / Lisse	50.044	0,70 m	2,5			✓ NF	49 €*
Longeron / Lisse	50.043	0,67 m	2,4			✓ NF	48 €*
Longeron / Lisse	50.042	0,46 m	2,0			✓ NF	46 €
Longeron / Lisse	50.041	0,40 m	1,9			✓ NF	45 €

*Sur commande avec quantité minimum et délai : nous consulter.

LONGERONS RENFORCÉS / SUPPORTS PLANCHERS

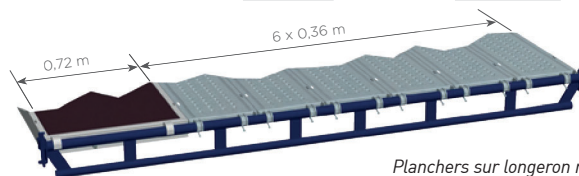


Tube ø 35 mm.
Support pour planchers.



Tube 48,3x2,7 mm
en partie supérieure.
Support pour planchers.
Raccordement par clavetage.

DÉSIGNATION	CODE	DIM.	POIDS (kg)	F3000	F3000 ALU	MULTI 4X	PRIX € HT
Longeron poutelle	31.802	3,00 m	7,5	✓	✓	✓	260 €*
Longeron renforcé	50.057	3,00 m	19,8			✓	501 €*
Longeron renforcé	50.056	2,50 m	16,3			✓	452 €*
Longeron renforcé	50.055	2,00 m	13,7			✓	351 €*
Longeron renforcé	50.054	1,50 m	10,2			✓	241 €*



Planchers sur longeron renforcé de 3,00m (50.057).

*Sur commande avec quantité minimum et délai : nous consulter.

GARDE-CORPS



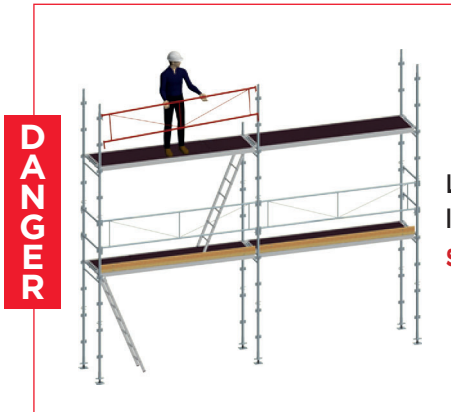
Conception et dimensions adaptées pour une protection optimale en présence d'une avancée de toiture.

DÉSIGNATION	CODE	DIM.	POIDS (kg)	F3000	F3000 ALU	MULTI 4X	PRIX € HT
Garde-corps d'extrémité bas de pente de toit en acier	50.228	-	4,6	✓		✓	129 €



MONTAGE ET DÉMONTAGE EN SÉCURITÉ / M.D.S.

La notion de M.D.S est fondée sur un principe simple : le montage et le démontage des planchers et des garde-corps doivent être effectués selon un mode opératoire précis et depuis le niveau inférieur (sol ou niveau inférieur doté de ses garde-corps); garantissant ainsi la protection de l'opérateur.



L'opérateur pose le garde-corps sans aucune protection.



L'opérateur pose le garde-corps depuis le niveau inférieur sécurisé.

3 catégories (3 typologies de pose/dépose) ont été définies.
Elles sont directement liées à la conception et à la composition de l'échafaudage.

MDS Cat. 1	Montage et démontage en sécurité INCONTOURNABLE	Il n'est pas possible de monter et de démonter l'échafaudage autrement qu'en parfaite sécurité.
MDS Cat. 2	Montage et démontage en sécurité DIFFICILEMENT CONTOURNABLE	Déroger au mode opératoire prévu, rend le montage et le démontage de l'échafaudage plus long et plus compliqué.
MDS Cat. 3	Montage et démontage en sécurité CONTOURNABLE	Il existe un mode opératoire prévu en sécurité, mais déroger à ce mode n'engendre pas de contraintes particulières.

➤ Plus d'infos MDS page 59.

GARDE-CORPS DE MONTAGE ET D'EXPLOITATION M.D.S. CATÉGORIE 1

GARDE-CORPS LATÉRAL EXMDS1

Acier galvanisé.

Se monte depuis le niveau inférieur en parfaite sécurité, selon une méthode incontournable et instinctive.

Contrevente la structure.

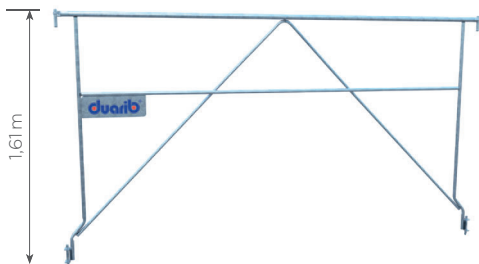


DÉSIGNATION	CODE	DIM.	POIDS (kg)	F3000	F3000 ALU	MULTI 4X	PRIX € HT
Garde-corps latéral EXMDS1	20.926	3,00 m	14,9	✓ NF	✓ NF		356 €
Garde-corps latéral EXMDS1	20.927	2,50 m	13,5	✓ NF	✓ NF		351 €
Garde-corps latéral EXMDS1	20.928	2,00 m	12,2	✓ NF	✓ NF		343 €
Garde-corps latéral EXMDS1	20.929	1,50 m	9,7	✓ NF	✓ NF		335 €

GARDE-CORPS DE MONTAGE ET D'EXPLOITATION M.D.S. CATÉGORIE 2 - ACIER

GARDE-CORPS LATÉRAL EXMDS2

Acier galvanisé. Se monte depuis le niveau inférieur en parfaite sécurité, **selon une méthode difficilement contournable**. Contrevente la structure.



DÉSIGNATION	CODE	DIM.	POIDS (kg)	F3000	F3000 ALU	MULTI 4X	PRIX € HT
Garde-corps latéral acier-EXMDS2	50.220	3,00 m	14,2	✓	✓	✓	307 €
Garde-corps latéral acier-EXMDS2	50.221	2,50 m	12,8	✓	✓	✓	295 €
Garde-corps latéral acier-EXMDS2	50.222	2,00 m	11,5	✓	✓	✓	295 €
Garde-corps latéral acier-EXMDS2	50.223	1,50 m	9,0	✓	✓	✓	283 €

GARDE-CORPS D'EXTRÉMITÉ EXMDS2

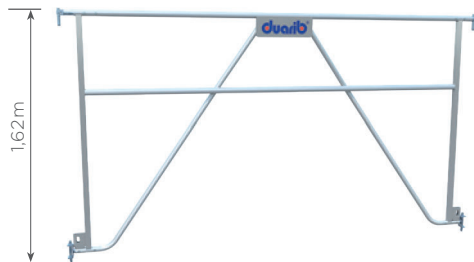
Entraxe 1 m. Acier galvanisé. Se monte depuis le niveau inférieur en parfaite sécurité, **selon une méthode difficilement contournable**. Contrevente la structure.

DÉSIGNATION	CODE	DIM.	POIDS (kg)	F3000	F3000 ALU	MULTI 4X	PRIX € HT
Garde-corps d'extrémité acier-EXMDS2	20.925	1,00 m	7,4			✓ 	210 €

GARDE-CORPS DE MONTAGE ET D'EXPLOITATION M.D.S. CATÉGORIE 2 - ALU

GARDE-CORPS LATÉRAL EXMDS2

Aluminium. Se monte depuis le niveau inférieur en parfaite sécurité, **selon une méthode difficilement contournable**. Contrevente la structure.



DÉSIGNATION	CODE	DIM.	POIDS (kg)	F3000	F3000 ALU	MULTI 4X	PRIX € HT
Garde-corps latéral alu-EXMDS2	50.085	3,00 m	11,3	✓	✓		552 €
Garde-corps latéral alu-EXMDS2	50.084	2,50 m	10,6	✓	✓		533 €

LISSES DE PROTECTION POUR GARDE-CORPS LATÉRAL EXMDS

Réalisées en tube ø 35 mm, elles sont à placer à 1,50 m au-dessus du plancher dans la travée d'accès.



Travée d'accès avec lisse de protection au-dessus du garde-corps.

DÉSIGNATION	CODE	DIM.	POIDS (kg)	F3000	F3000 ALU	MULTI 4X	PRIX € HT
Lisse de protection pour garde-corps EXM	20.913	3,00 m	5,3	✓	✓	✓	105 €
Lisse de protection pour garde-corps EXM	20.915	2,50 m	4,6	✓	✓	✓	99 €
Lisse de protection pour garde-corps EXM	20.917	2,00 m	3,7	✓	✓	✓	99 €
Lisse de protection pour garde-corps EXM	20.921	1,50 m	2,8	✓	✓	✓	86 €

GARDE-CORPS DE MONTAGE ET D'EXPLOITATION M.D.S. CATÉGORIE 1


GARDE-CORPS D'EXTRÉMITÉ EXMDS1

Acier galvanisé.

Se monte depuis le niveau inférieur en parfaite sécurité, **selon une méthode incontournable et instinctive.**

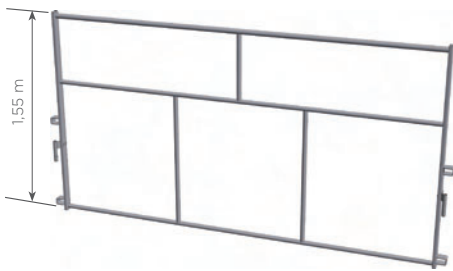
Plinthe acier intégrée.







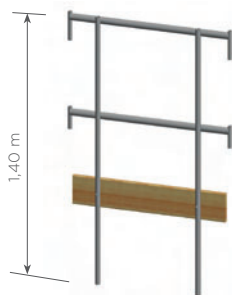
DÉSIGNATION	CODE	DIM.	POIDS (kg)	F3000	F3000 ALU	MULTI 4X	PRIX € HT
Garde-corps d'extrémité acier EXMDS1 	50.219	0,83 m	6,4	✓	✓	✓	209 €



GARDE-CORPS DE MONTAGE EN SÉCURITÉ

Avec un échafaudage équipé de lisses, les garde-corps de montage assurent une protection collective pendant les phases de montage et démontage.



DÉSIGNATION	CODE	DIM.	POIDS (kg)	F3000	F3000 ALU	MULTI 4X	PRIX € HT
Garde-corps de montage en aluminium 	50.083	3,00 m	8,7	✓		✓	513 €
Garde-corps de montage en aluminium 	50.082	2,50 m	8,0	✓		✓	492 €*
Garde-corps de montage en aluminium 	50.081	2,00 m	7,2	✓		✓	476 €*
Garde-corps de montage en aluminium 	50.080	1,50 m	5,8	✓		✓	454 €*



Garde-corps de montage d'extrémité en acier galvanisé 	20.923	1,00 m	7,3			✓	252 €
Garde-corps de montage d'extrémité en acier galvanisé 	20.922	0,83 m	6,6			✓	241 €

Les garde-corps de montage sont installés temporairement au fur et à mesure du montage ou du démontage de l'échafaudage.



*Sur commande avec quantité minimum et délai : nous consulter.

ÉCHAFAUDAGES DE FAÇADE

/ F3000

/ F3000 ALU

MULTIDIRECTIONNEL

/ MULTI 4X

PLANCHERS ACIER

Planchers hauteur 68mm réalisés en acier galvanisé Sendzimir Z 275 g. Antidérapant par trous emboutis extérieurs. Crochets boulonnés avec verrous anti-soulèvement.

Larg. 0,36 m	DÉSIGNATION	CODE	DIM.	POIDS (kg)	F3000	F3000 ALU	MULTI 4X	PRIX € HT
	Plancher acier NF Classe 4 - 300 daN/m ²	50.095	3,00 m	21,3	✓	✓	✓	197€
	Plancher acier NF Classe 4 - 300 daN/m ²	50.094	2,50 m	18,4	✓	✓	✓	191€*
	Plancher acier NF Classe 5 - 450 daN/m ²	50.093	2,00 m	15,5	✓	✓	✓	166€*
	Plancher acier NF Classe 6 - 600 daN/m ²	50.092	1,50 m	12,0	✓	✓	✓	156€*
	Plancher acier Classe 6 - 600 daN/m ²	50.091	1,00 m	9,1			✓ NF	137€*
	Plancher acier NF Classe 6 - 600 daN/m ²	50.090	0,83 m	6,8	✓	✓	✓	Nous consulter*



Poignées ergonomiques de manutention.

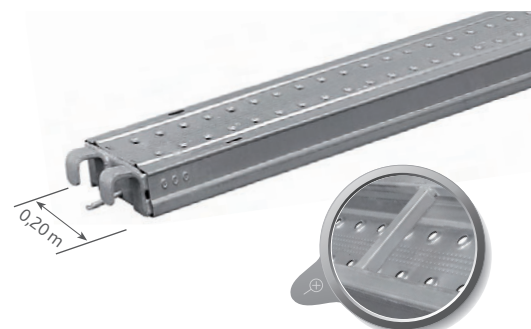
*Sur commande avec quantité minimum et délai : nous consulter.

Larg. 0,30 m	DÉSIGNATION	CODE	DIM.	POIDS (kg)	F3000	F3000 ALU	MULTI 4X	PRIX € HT
	Plancher acier Classe 4 - 300 daN/m ²	50.100	3,00 m	19,0			✓ NF	157€
	Plancher acier Classe 5 - 450 daN/m ²	50.099	2,50 m	16,4			✓ NF	Nous consulter*
	Plancher acier Classe 6 - 600 daN/m ²	50.098	2,00 m	13,8			✓ NF	Nous consulter*
	Plancher acier Classe 6 - 600 daN/m ²	50.097	1,50 m	10,8			✓ NF	Nous consulter*
	Plancher acier Classe 6 - 600 daN/m ²	50.096	1,00 m	8,1			✓ NF	Nous consulter*



Poignées ergonomiques de manutention.

Larg. 0,20 m	DÉSIGNATION	CODE	DIM.	POIDS (kg)	F3000	F3000 ALU	MULTI 4X	PRIX € HT
	Plancher acier Classe 5 - 450 daN/m ²	50.198	3,00 m	19,0			✓	148€*
	Plancher acier Classe 6 - 600 daN/m ²	50.197	2,50 m	16,3			✓	Nous consulter*
	Plancher acier Classe 6 - 600 daN/m ²	50.196	2,00 m	13,6			✓	Nous consulter*
	Plancher acier Classe 6 - 600 daN/m ²	50.195	1,50 m	10,9			✓	Nous consulter*
	Plancher acier Classe 6 - 600 daN/m ²	50.194	1,00 m	8,5			✓	Nous consulter*
	Plancher acier Classe 6 - 600 daN/m ²	50.193	0,83 m	7,3			✓	Nous consulter*



Poignées ergonomiques de manutention.

*Sur commande avec quantité minimum et délai : nous consulter.



PLANCHERS ALUMINIUM

Planchers hauteur 75 mm réalisés en alliage d'aluminium. Surface antidérapante. Crochets boulonnés avec verrous anti-soulèvement.

Larg. 0,36 m	DÉSIGNATION	CODE	DIM.	POIDS (kg)	F3000	F3000 ALU	MULTI 4X	PRIX € HT
	Plancher alu Classe 3 - 200 daN/m ²	50.106	3,00 m	12,6	✓	✓	✓	353 €*
	Plancher alu Classe 3 - 200 daN/m ²	50.105	2,50 m	11,0	✓	✓	✓	Nous consulter *
	Plancher alu Classe 4 - 300 daN/m ²	50.104	2,00 m	9,4	✓	✓	✓	Nous consulter *
	Plancher alu Classe 6 - 600 daN/m ²	50.103	1,50 m	7,5	✓	✓	✓	Nous consulter *
	Plancher alu Classe 6 - 600 daN/m ²	50.102	1,00 m	5,9			✓	Nous consulter *
	Plancher alu Classe 6 - 600 daN/m ²	50.101	0,83 m	5,6	✓	✓	✓	Nous consulter *



Poignées ergonomiques de manutention.

*Sur commande avec quantité minimum et délai : nous consulter.

Planchers hauteur 65 mm réalisés en alliage d'aluminium. Surface antidérapante. Crochets boulonnés avec verrous anti-soulèvement.

Larg. 0,30 m	DÉSIGNATION	CODE	DIM.	POIDS (kg)	F3000	F3000 ALU	MULTI 4X	PRIX € HT
	Plancher alu Classe 3 - 200 daN/m ²	50.111	3,00 m	10,7			✓	Nous consulter *
	Plancher alu Classe 4 - 300 daN/m ²	50.110	2,50 m	9,4			✓	Nous consulter *
	Plancher alu Classe 5 - 450 daN/m ²	50.109	2,00 m	8,0			✓	Nous consulter *
	Plancher alu Classe 6 - 600 daN/m ²	50.108	1,50 m	6,4			✓	Nous consulter *
	Plancher alu Classe 6 - 600 daN/m ²	50.107	1,00 m	5,0			✓	Nous consulter *



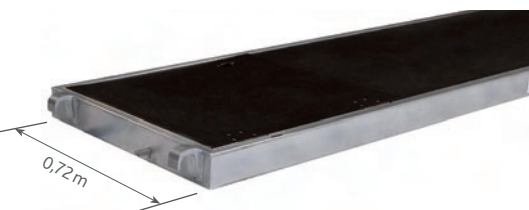
Poignées ergonomiques de manutention.

*Sur commande avec quantité minimum et délai : nous consulter.

PLANCHERS ALU/BOIS STANDARDS - LARGEUR 0,72 M

Planchers avec contreplaqué antidérapant multiplis 9 mm et cadre aluminium soudé, hauteur 93 mm.

DÉSIGNATION	CODE	DIM.	POIDS (kg)	F3000	F3000 ALU	MULTI 4X	PRIX € HT
Plancher standard NF Classe 4 - 300 daN/m ²	50.117	3,00 m	25,4	✓	✓	✓	418 €
Plancher standard NF Classe 5 - 450 daN/m ²	50.116	2,50 m	21,7	✓	✓	✓	407 €
Plancher standard NF Classe 6 - 600 daN/m ²	50.115	2,00 m	17,9	✓	✓	✓	390 €
Plancher standard NF Classe 6 - 600 daN/m ²	50.114	1,50 m	13,8	✓	✓	✓	368 €
Plancher standard NF Classe 6 - 600 daN/m ²	50.113	1,00 m	9,8			✓ NF	336 €
Plancher standard NF Classe 6 - 600 daN/m ²	50.112	0,83 m	8,5	✓	✓	✓	328 €



➤ Descriptif technique du plancher alu/bois page 19.

ÉCHAFAUDAGES DE FAÇADE

/ F3000

/ F3000 ALU

MULTIDIRECTIONNEL

/ MULTI 4X

PLANCHER ALU / BOIS HAUTE PERFORMANCE

1 - Une surface antidérapante en contreplaqué 9 mm. Il est intégré au profil pour garantir une tenue durable.

2 - Verrou de trappe semi-automatique en plastique moulé. Il n'endommage pas le profil latéral et offre une durabilité exceptionnelle.

3 - Une ceinture rigide autour du contreplaqué. Profils aluminium extrudés et soudés de hauteur 93 mm.

4 - Traverses ergonomiques, sous le plancher. Pour une prise en main optimale.

5 - Crochets haute résistance en aluminium extrudé largeur 38 mm. Soudés aux profils.

6 - Garantie anti-soulèvement. Verrouillage semi-automatique à ressort. Longévité supérieure.

Solides charnières acier 142x100 mm placées sous la trappe pour ne pas gêner l'opérateur.

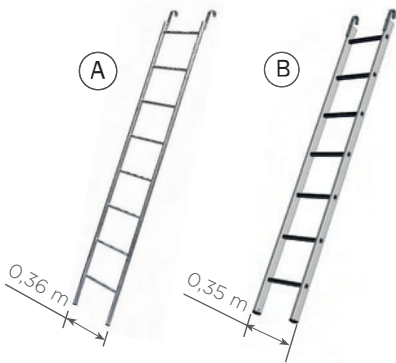
Blockage de la rotation de la trappe par le profil latéral. La trappe se referme et se verrouille automatiquement, elle ne peut pas rester ouverte.

0,72m

PLANCHERS ALU/BOIS À TRAPPE

Larg. 0,72 m	DÉSIGNATION	CODE	DIM.	POIDS (kg)	F3000	F3000 ALU	MULTI 4X	PRIX € HT
					✓	✓	✓	€
<p>Échelle d'accès alu (fixée sous le plancher).</p>	Plancher à trappe NF Classe 4 - 300 daN/m ²	50.122	3,00 m	26,8	✓	✓	✓	520 €
	Plancher à trappe NF Classe 5 - 450 daN/m ²	50.120	2,50 m	22,7	✓	✓	✓	514 €
	Plancher à trappe NF Classe 6 - 600 daN/m ²	50.119	2,00 m	19,0	✓	✓	✓	501 €
	Plancher à trappe NF Classe 6 - 600 daN/m ²	50.118	1,50 m	14,9	✓	✓	✓	498 €
	Plancher à trappe + échelle aluminium NF Classe 4 - 300 daN/m ²	50.242	3,00 m	30,5	✓	✓	✓	759 €
Larg. 0,60 m	DÉSIGNATION	CODE	DIM.	POIDS (kg)	F3000	F3000 ALU	MULTI 4X	PRIX € HT
	Plancher à trappe NF Classe 4 - 300 daN/m ²	50.243	3,00 m	24,2			✓	524 €
	Plancher à trappe NF Classe 5 - 450 daN/m ²	50.244	2,50 m	20,5			✓	517 €
	Plancher à trappe NF Classe 6 - 600 daN/m ²	50.245	2,00 m	17,1			✓	508 €
	Plancher à trappe NF Classe 6 - 600 daN/m ²	50.246	1,50 m	13,4			✓	499 €

ÉCHELLES D'ACCÈS



DÉSIGNATION	CODE	DIM.	POIDS (kg)	F3000	F3000 ALU	MULTI 4X	PRIX € HT
A Échelle d'accès acier galvanisé NF	28.202	2,00 m x 0,36 m	7,0	✓	✓	✓	157 €
B Échelle d'accès aluminium NF	20.514	2,00 m x 0,35 m	3,4	✓	✓	✓	157 €

PLINTHES BOIS

Plinthes hauteur 150 mm, à monter directement sur les planchers, toutes catégories.



Plinthes hauteur 150 mm. Elles se fixent entre les 2 montants, au-dessus d'un longeron.

DÉSIGNATION	CODE	DIM.	POIDS (kg)	F3000	F3000 ALU	MULTI 4X	PRIX € HT
Plinthe latérale NF	50.133	3,00 m	5,3	✓	✓	✓	48 €
Plinthe latérale NF	50.132	2,50 m	4,5	✓	✓	✓	46 €
Plinthe latérale NF	50.131	2,00 m	3,7	✓	✓	✓	43 €
Plinthe latérale NF	50.130	1,50 m	2,9	✓	✓	✓	39 €
Plinthe latérale	50.129	1,00 m	2,1			✓ NF	33 €
Plinthe latérale NF	50.128	0,83 m	1,8	✓	✓	✓	32 €

DÉSIGNATION	CODE	DIM.	POIDS (kg)	F3000	F3000 ALU	MULTI 4X	PRIX € HT
Plinthe d'extrémité	50.146	3,00 m	5,5			✓	58 €
Plinthe d'extrémité	50.145	2,50 m	4,7			✓	55 €*
Plinthe d'extrémité	50.144	2,17 m	4,2			✓	55 €*
Plinthe d'extrémité	50.143	2,00 m	4,0			✓	53 €*
Plinthe d'extrémité	50.142	1,67 m	3,4			✓	53 €*
Plinthe d'extrémité	50.141	1,50 m	3,1			✓	48 €*
Plinthe d'extrémité	50.140	1,17 m	2,5			✓	48 €*

Plinthe d'extrémité	50.139	1,00 m	2,5			✓ NF	46 €*
Plinthe d'extrémité NF	50.138	0,83 m	2,2	✓	✓	✓	43 €
Plinthe d'extrémité	50.137	0,70 m	2,1			✓ NF	43 €*
Plinthe d'extrémité	50.136	0,67 m	2,0			✓ NF	45 €*
Plinthe d'extrémité	50.135	0,46 m	1,6	✓	✓	✓	43 €*
Plinthe d'extrémité NF	50.134	0,40 m	1,5			✓ NF	40 €*

Sur plinthes lg 1,17 à 3 m, une extrémité est articulée pour faciliter le montage et démontage.

Extrémité fixe.

Extrémité articulée.



*Sur commande avec quantité minimum et délai : nous consulter.

ÉCHAFAUDAGES DE FAÇADE

/ F3000

/ F3000 ALU

MULTIDIRECTIONNEL

/ MULTI 4X

PLINTHES ACIER

Plinthes acier axées hauteur 150 mm. Elles viennent se bloquer entre les 2 montants, au-dessus d'un longeron. Utilisation latérale ou d'extrémité.

Non compatible avec garde-corps EXMDS1 et EXMDS2

DÉSIGNATION	CODE	DIM.	POIDS (kg)	F3000	F3000 ALU	MULTI 4X	PRIX € HT
Plinthe acier axée	50.210	3,00 m	4,8	✓	✓	✓	48 €
Plinthe acier axée	50.209	2,50 m	4,0	✓	✓	✓	46 €*
Plinthe acier axée	50.208	2,00 m	3,2	✓	✓	✓	39 €*
Plinthe acier axée	50.207	1,50 m	2,4	✓	✓	✓	33 €*
Plinthe acier axée	50.206	1,00 m	1,6			✓	23 €*
Plinthe acier axée	50.205	0,83 m	1,3	✓	✓	✓	18 €*

DÉSIGNATION	CODE	DIM.	POIDS (kg)	F3000	F3000 ALU	MULTI 4X	PRIX € HT
Plinthe acier déportée	50.204	3,00 m	6,0	✓	✓	✓	71 €
Plinthe acier déportée	50.203	2,50 m	5,0	✓	✓	✓	65 €*
Plinthe acier déportée	50.202	2,00 m	4,0	✓	✓	✓	55 €*
Plinthe acier déportée	50.201	1,50 m	3,0	✓	✓	✓	45 €*
Plinthe acier déportée	50.200	1,00 m	2,0			✓	29 €*
Plinthe acier déportée	50.199	0,83 m	1,7	✓	✓	✓	24 €*

*Sur commande avec quantité minimum et délai : nous consulter.

TRAVERSES

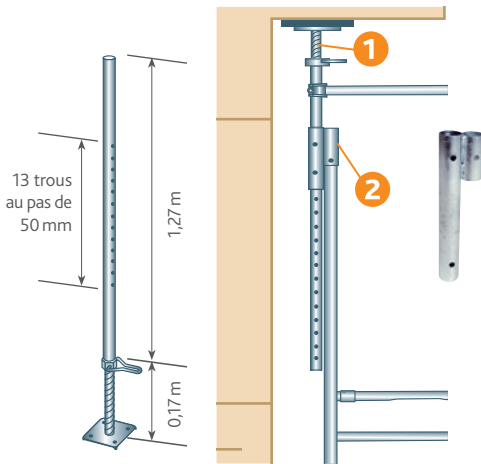
DÉSIGNATION	CODE	DIM.	POIDS (kg)	F3000	F3000 ALU	MULTI 4X	PRIX € HT
Traverse pour lisses (support plancher)	22.412	0,83 m entraxe	1,9	✓	✓	✓	47 €
Traverse pour lisse télescopique et longeron renforcé	22.421	Long. hors tout 0,87 m	2,7	✓	✓	✓	109 €
Traverse pour cadre Permet un réglage du plancher tous les 50 cm.	22.402	0,83 m entraxe	1,9	✓	✓	✓	52 €
Entretoise de socle	20.601	0,83 m entraxe	1,9	✓	✓	✓	53 €

Entretoise de socle 20.601, sur semelles à trous 21.902.



CONTOURNEMENTS

Les éléments de contournement permettent de franchir des avancées sur une façade comme, par exemple, un balcon.

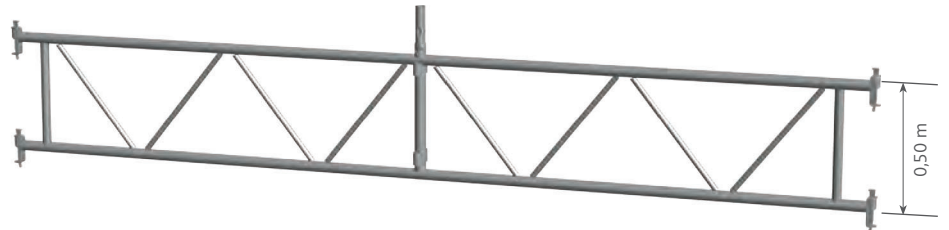


DÉSIGNATION	CODE	DIM.	POIDS (kg)	F3000	F3000 ALU	MULTI 4X	PRIX € HT
1 Vérin de contournement Positionnement sur 0,60 m avec la goupille. Réglage sur 0,17 m avec le filetage.	21.921	1,44 m	6,0	✓	✓		175 €
2 Support de vérin	22.041	0,36 m	1,1	✓	✓		34 €

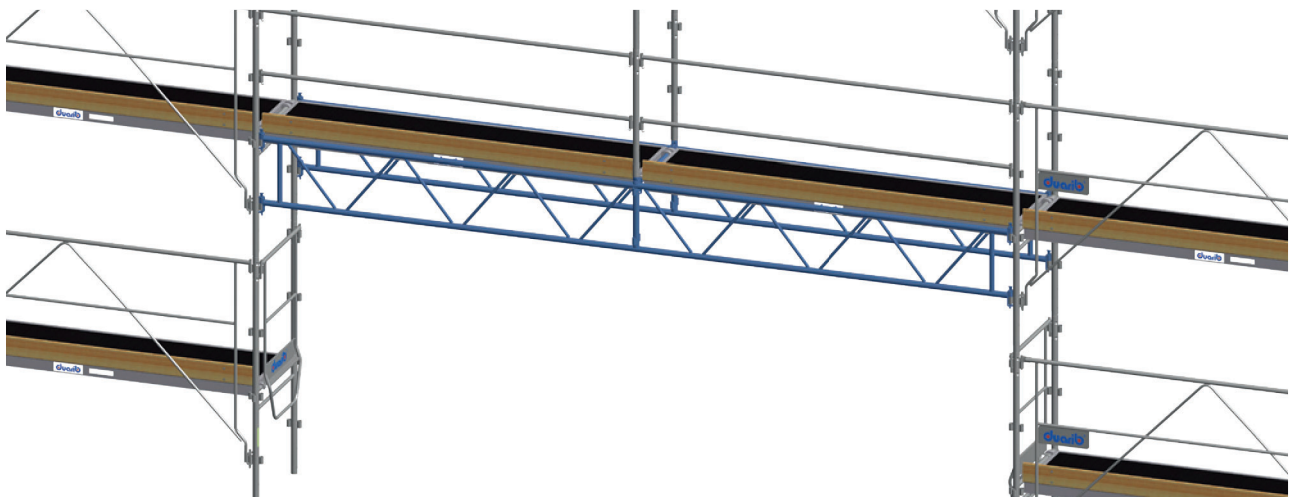
À gauche, on glisse le vérin et à droite un cadre F3000 acier ou alu ou un poteau de départ acier ou alu.

POUTRES ACIER - HAUTEUR 0,50 M

Poutres acier galvanisé Ø 48,3 mm, hauteur 0,50 m.
Fixation par clavetage directement sur douilles cadres F3000 ou nœuds M4X.



DÉSIGNATION	CODE	DIM.	POIDS (kg)	F3000	F3000 ALU	MULTI 4X	PRIX € HT
Poutre acier NF	50.192	6,00 m	53,3	✓	✓	✓	987 €
Poutre acier NF	50.191	5,00 m	45,4	✓	✓	✓	792 €
Poutre acier NF	50.190	4,00 m	37,5	✓	✓	✓	652 €



ÉCHAFAUDAGES DE FAÇADE

MULTIDIRECTIONNEL

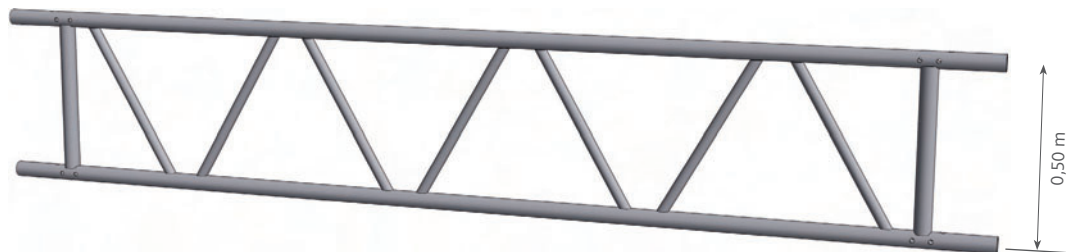
/ F3000

/ F3000 ALU

/ MULTI 4X

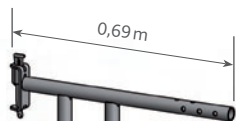
POUTRES MODULAIRES ALUMINIUM - HAUTEUR 0,50 M

Pour les passages en portiques aluminium.
 Ø 48,3 mm, hauteur 0,50 m.
 Extension de la longueur par assemblage de manchons de liaison.



DÉSIGNATION	CODE	DIM.	POIDS (kg)	F3000	F3000 ALU	MULTI 4X	PRIX € HT
Poutre aluminium*	50.166	8,10 m	35,0	✓	✓	✓	1372€
Poutre aluminium	50.165	6,10 m	26,5	✓	✓	✓	1039€
Poutre aluminium	50.164	5,10 m	22,3	✓	✓	✓	873€
Poutre aluminium	50.163	4,10 m	18,0	✓	✓	✓	705€
Poutre aluminium	50.162	3,10 m	13,1	✓	✓	✓	512€

*Composée de 2 poutres aluminium 50.163 + 1 ensemble de 4 manchons de liaison 50.188 + 1 boîte de 50 vis HM 10x60 50.089.



Cadre de liaison des poutres sur F3000 et M4X. Raccordement par clavetage.

Cadre de liaison	50.160	0,69 m	9,2	✓	✓	✓	187€
------------------	--------	--------	-----	---	---	---	------



Servent à l'extension des poutres. Fixation par boulons.

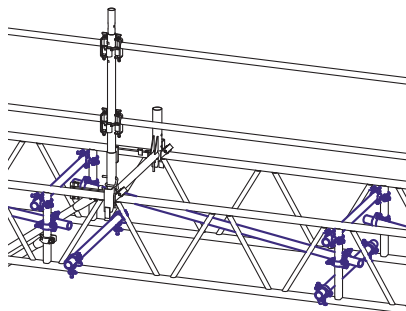
Ensemble de 4 manchons de liaison	50.188	0,53 m	6,9	✓	✓	✓	241€
-----------------------------------	--------	--------	-----	---	---	---	------



Boîte de 50 vis HM 10x60
 Classe 8/8 Zn
 + écrou frein HM10 Zn

Boîte de 50 vis HM 10x60 Classe 8/8 Zn + écrou frein HM10 Zn	50.189	-	-	✓	✓	✓	74€
--	--------	---	---	---	---	---	-----

Laçage pour poutre acier et alu.



Laçage pour poutre long. 6 m

- 6 tubes Ø 48,3 mm long. 1 m - 50.177
- 1 tube Ø 48,3 mm long. 2 m - 50.178
- 2 tubes Ø 48,3 mm long. 2,50 m - 50.180
- 6 colliers orientables - 50.888
- 12 colliers orthogonaux - 50.890

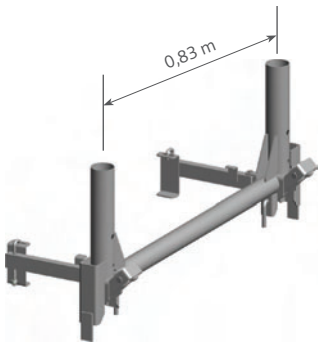
Laçage pour poutre long. 6 m	50.231	-	73,9	✓	✓	✓	676€
------------------------------	--------	---	------	---	---	---	------

Laçage pour poutre long. 9 m

- 8 tubes Ø 48,3 mm long. 1 m - 50.177
- 2 tubes Ø 48,3 mm long. 2,30 m - 50.179
- 2 tubes Ø 48,3 mm long. 3 m - 50.215
- 8 colliers orientables - 50.888
- 16 colliers orthogonaux - 50.890

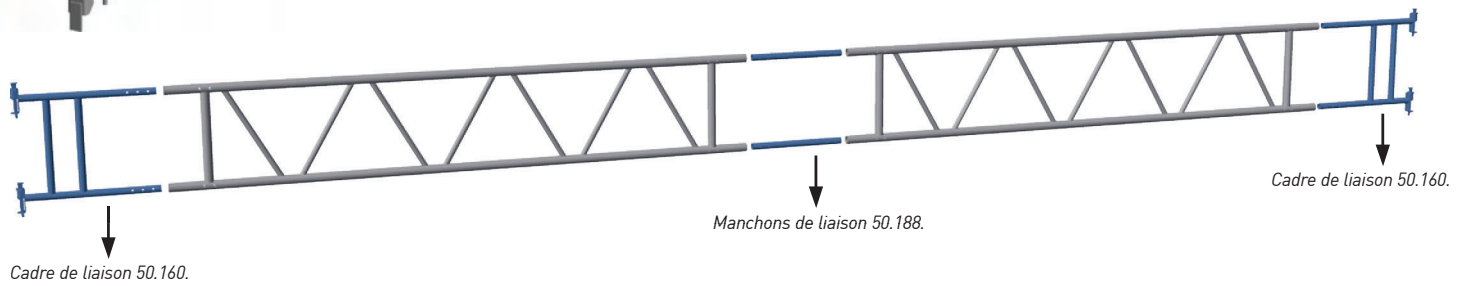
Laçage pour poutre long. 9 m	50.232	-	103,4	✓	✓	✓	923€
------------------------------	--------	---	-------	---	---	---	------





Est utilisé pour monter en sécurité les planchers sur les poutres.

DÉSIGNATION	CODE	DIM.	POIDS (kg)	F3000	F3000 ALU	MULTI 4X	PRIX € HT
Chariot pour poutre aluminium	50.235	0,83 m	9,7	✓	✓	✓	699 €




CONSOLES À CLAVETTES AVEC MANCHONS

Raccordement par clavetage sur douilles F3000 et M4X.

Utilisation décrite page 25.



A utiliser pour élargir la surface de travail ou pour prolongement de structure.

DÉSIGNATION	CODE	DIM.	POIDS (kg)	F3000	F3000 ALU	MULTI 4X	PRIX € HT
Console à clavette avec manchon	50.158	Déport 1,00 m	10,0			✓	279 €
Console à clavette avec manchon 	50.155	Déport 0,83 m	8,3	✓	✓	✓	230 €
Console à clavette avec manchon	50.152	Déport 0,70 m	7,1			✓	199 €
Console à clavette avec manchon	50.150	Déport 0,46 m	5,1	✓	✓	✓	143 €
Console à clavette avec manchon	50.148	Déport 0,40 m	4,6			✓	129 €



Montage jambe de force sur console.

Permet d'augmenter les charges applicables sur les consoles avec manchon de 0,83 et 1,00 m. Livrée avec boulon pour le montage.

Jambe de force pour console avec manchon de 0,83 et 1,00 m	50.153	Longueur 1,79 m	4,9	✓	✓	✓	110 €
---	--------	-----------------	-----	---	---	---	--------------

/ F3000

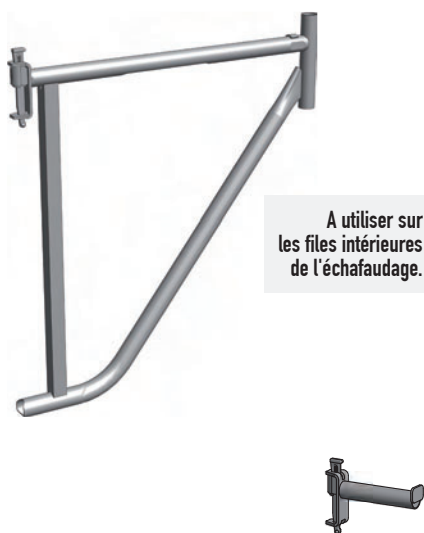
/ F3000 ALU

/ MULTI 4X

CONSOLES À CLAVETTES SANS MANCHONS

Raccordement par clavetage sur douilles F3000 et M4X.

Utilisation décrite ci-dessous



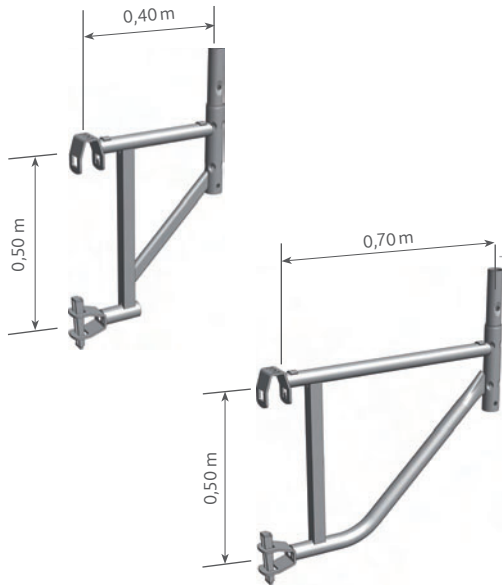
DÉSIGNATION	CODE	DIM.	POIDS (kg)	F3000	F3000 ALU	MULTI 4X	PRIX € HT
Console à clavette sans manchon	50.154	Déport 0,83 m	6,9	✓	✓	✓	192 €
Console à clavette sans manchon	50.149	Déport 0,46 m	3,7	✓	✓	✓	103 €
Console à clavette sans manchon	50.147	Déport 0,40 m	3,2			✓	89 €
Console à clavette sans manchon	50.184	Déport 0,20 m	1,1			✓	37 €

UTILISATION DES CONSOLES AVEC OU SANS MANCHON



CONSOLES ACIER POUR POUTRES AVEC MANCHONS

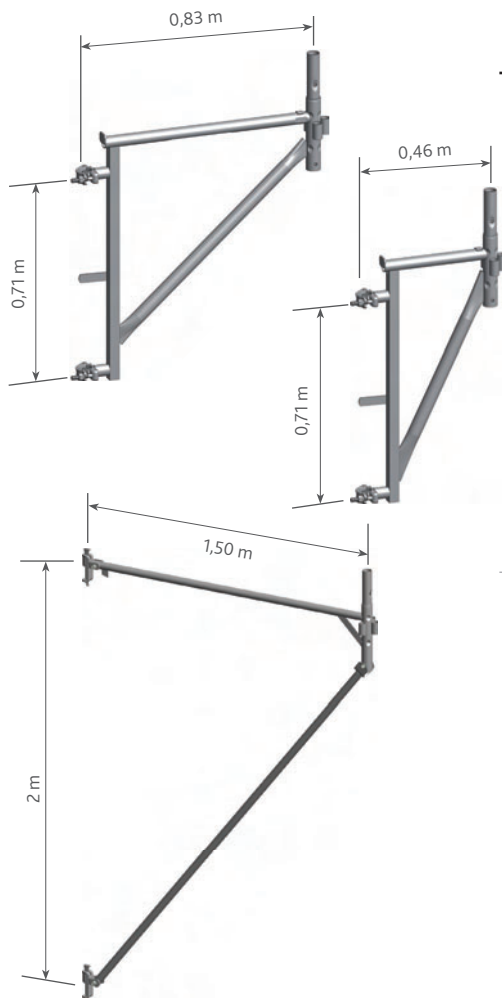
Consoles de déport en acier à claveter sur poutres acier et aluminium.





DÉSIGNATION	CODE	DIM.	POIDS (kg)	F3000	F3000 ALU	MULTI 4X	PRIX € HT
Console de déport acier pour poutre	50.185	Déport 0,40 m	5,6			✓	188 €* 188 € HT
Console de déport acier pour poutre	50.186	Déport 0,70 m	7,1			✓	216 €* 216 € HT

*Sur commande avec quantité minimum et délai : nous consulter.

CONSOLES À COLLIERS AVEC MANCHONS



DÉSIGNATION	CODE	DIM.	POIDS (kg)	F3000	F3000 ALU	MULTI 4X	PRIX € HT
Console à colliers avec manchon 	50.182	Déport 0,83 m	9,0	✓	✓		275 € 275 € HT
Console à colliers avec manchon 	50.183	Déport 0,46 m	7,8	✓	✓		237 € 237 € HT
Console longitudinale 1,50 m	50.229	Longueur 1,50 m	10,7	✓	✓	✓	305 € 305 € HT

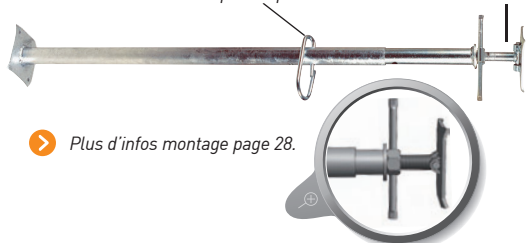
/ F3000

/ F3000 ALU

/ MULTI 4X

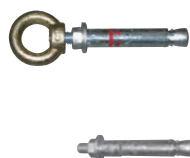
AMARRAGES

Goupille imperdable. Semelle articulée.



➤ Plus d'infos montage page 28.

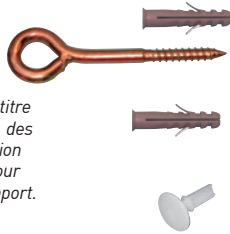
DÉSIGNATION	CODE	DIM.	POIDS (kg)	F3000	F3000 ALU	MULTI 4X	PRIX € HT
Vérin d'amarrage fenêtre	20.852	Long. 0,70 m à 1,00 m	6,0	✓	✓	✓	146 €
Vérin d'amarrage fenêtre	20.862	Long. 1,00 m à 1,70 m	7,8	✓	✓	✓	186 €
Tube galva Ø 48,3 mm	50.177	Long. 1,00 m	3,9	✓	✓	✓	30 €
Tube galva Ø 48,3 mm	50.211	Long. 1,50 m	5,8	✓	✓	✓	40 €
Tube galva Ø 48,3 mm	50.178	Long. 2,00 m	7,7	✓	✓	✓	53 €
Tube galva Ø 48,3 mm	50.179	Long. 2,30 m	9,0	✓	✓	✓	59 €
Tube galva Ø 48,3 mm	50.180	Long. 2,50 m	9,8	✓	✓	✓	61 €
Tube galva Ø 48,3 mm	50.215	Long. 3,00 m	11,4	✓	✓	✓	70 €
Tube galva Ø 48,3 mm (coupé à la demande)	50.807	Long. 6,00 m	22,9	✓	✓	✓	137 €
Barre à crochet	20.878	0,50 m	2,2	✓	✓	✓	45 €
Barre à crochet	20.871	1,50 m	5,7	✓	✓	✓	76 €
Barre à crochet	20.872	2,50 m	9,2	✓	✓	✓	80 €
Barre d'amarrage à cheviller	20.868	0,50 m	1,8	✓	✓	✓	34 €
Barre d'amarrage à cheviller	20.870	1,50 m	5,0	✓	✓	✓	52 €
Barre d'amarrage à cheviller	20.869	2,50 m	8,3	✓	✓	✓	63 €
Piton d'amarrage acier Ø12 mm + cheville nylon	20.879	Long. 0,30 m	0,34	✓	✓	✓	15 €
Piton d'amarrage acier Ø12 mm + cheville nylon	20.880	Long. 0,35 m	0,38	✓	✓	✓	18 €
Cheville acier ø 18 mm (long. 130 mm) + anneau d'amarrage	20.873	-	0,35	✓	✓	✓	31 €
Lot de 20 chevilles acier ø 18 mm	20.877	-	3,8	✓	✓	✓	254 €



Spécial ITE.

AMARRAGES

(1) Charges données à titre indicatif dans du béton, des essais sur site en traction doivent être réalisés pour valider le matériau support.



DÉSIGNATION	CODE	DIM.	POIDS (kg)	F3000	F3000 ALU	MULTI 4X	PRIX € HT
Piton d'amarrage ø 12 mm (long. 120 mm) + cheville nylon ø 14 mm Charge limite de service : 300 daN en traction axiale (1).	20.874	-	0,18	✓	✓	✓	6 €
Lot de 25 chevilles nylon ø 14 mm	20.876	-	0,12	✓	✓	✓	34 €
Lot de 100 capuchons pour masquer les trous de chevilles avant d'enduire	20.875	-	0,16	✓	✓	✓	63 €

KITS D'AMARRAGE

Composition:

- ❶ 1 barre à crochet 20.871.
- ❷ 1 piton d'amarrage Ø 12 mm 20.874.
- ❸ 2 colliers articulés 50.888.

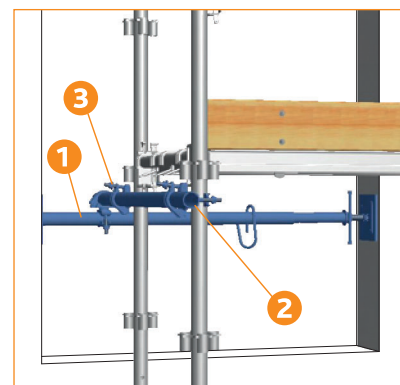
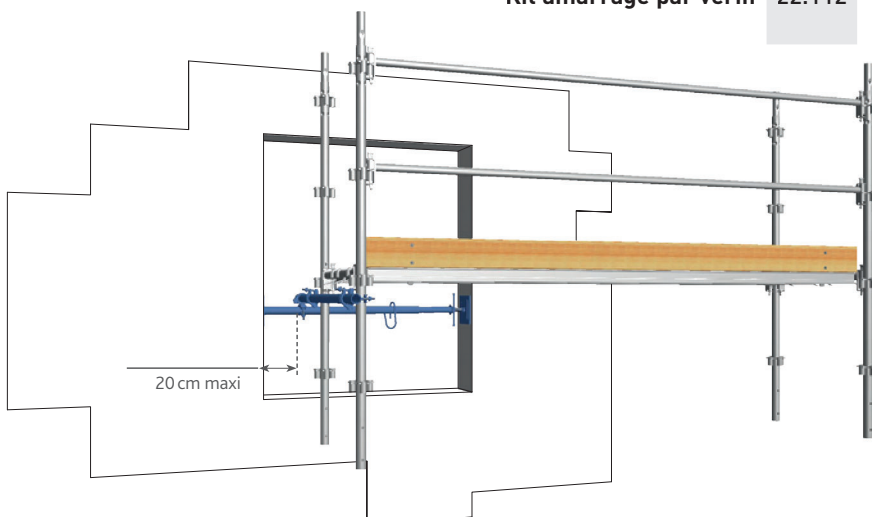
DÉSIGNATION	CODE	DIM.	POIDS (kg)	F3000	F3000 ALU	MULTI 4X	PRIX € HT
Kit d'amarrage	20.865	-	8,6	✓	✓	✓	125 €



Composition:

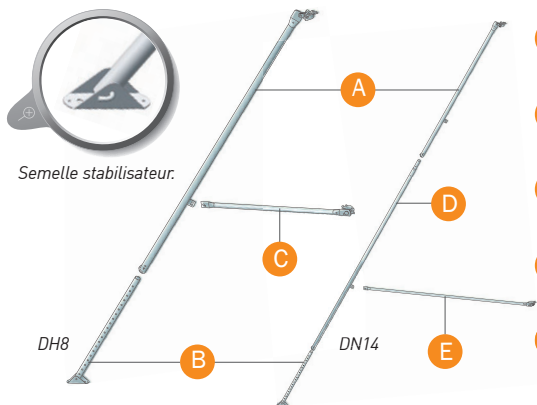
- ❶ 1 vérin d'amarrage 20.862 ou 20.852.
- ❷ 1 tube galva ø 48,3 mm - long. 1,50 m 50.211.
- ❸ 3 colliers articulés 50.888.

Kit amarrage par vérin	22.102	de 0,70 m à 1,00 m	16,0	✓	✓	✓	249 €
Kit amarrage par vérin	22.112	de 1,00 m à 1,70 m	17,8	✓	✓	✓	289 €



STABILISATEURS

Corps stabilisateur : tube Ø 50 mm
et coulisse : tube Ø 42,4 mm réglable
sur 0,90 m. Assemblage corps et coulisse
par goupille queue de cochon.
Hauteur maxi d'utilisation DH8 : 4 m.
Hauteur maxi d'utilisation DN14 : 6 m.



DÉSIGNATION	CODE	DIM.	POIDS (kg)	F3000	F3000 ALU	MULTI 4X	PRIX € HT
Stabilisateur DH8 avec goupille	15.123	Longueur maxi hors tout 3,78 m	13,4	✓	✓	✓	318 €
Stabilisateur DN14 avec goupille	15.124	Longueur maxi hors tout 6,65 m	23,8	✓	✓	✓	549 €
A Corps stabilisateur DH8 / DN14	17.112	-	6,9	✓	✓	✓	213 €
B Coulisse stabilisateur DH8 / DN14	17.122	-	3,2	✓	✓	✓	71 €
C Bras stabilisateur DH8	17.102	-	2,7	✓	✓	✓	100 €
D Rallonge stabilisateur DN14	15.142	-	8,6	✓	✓	✓	197 €
E Bras stabilisateur DN14	17.103	-	4,6	✓	✓	✓	125 €
Kit rallonge DN14 (pour transformer DH8 en DN14) Rallonge D (code 15.142) + 1 bras E (code 17.103)	15.125	-	13,3	✓	✓	✓	324 €

POTENCE / POULIE










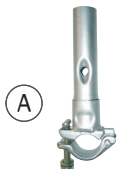
DÉSIGNATION	CODE	DIM.	POIDS (kg)	F3000	F3000 ALU	MULTI 4X	PRIX € HT
Potence aluminium capacité de charge 50 kg	21.710	Longueur 0,60 m x Hauteur 0,84 m	3,0	✓	✓	✓	352 €
Poulie à blocage automatique électrozinguée (s'utilise avec une corde de Ø 22 mm)	50.304	-	3,4	✓	✓	✓	316 €
Corde chanvre Ø 22 mm long. 20 m avec crochet à linguet	50.305	-	6,5	✓	✓	✓	261 €
Kit levage potence aluminium 21.710 poulie 50.304 corde chanvre 50.305	21.711	-	12,9	✓	✓	✓	917 €

ACCESSOIRES DE LIAISON ET DIVERS



DÉSIGNATION	CODE	DIM.	POIDS (kg)	F3000	F3000 ALU	MULTI 4X	PRIX € HT
Collier pour IPN électrozingué (s'utilise par paire)	50.803	-	1,51	✓	✓	✓	56 €
Clé de monteur 21 et 22 mm	50.800	-	0,66	✓	✓	✓	56 €

ACCESSOIRES DE LIAISON ET DIVERS

		DÉSIGNATION	CODE	DIM.	POIDS (kg)	F3000	F3000 ALU	MULTI 4X	PRIX € HT		
		Goupille queue de cochon Lot de 20	46.080	-	3,8	✓	✓	✓	116 €		
(A) 	(B) 	<i>Conformes à la norme EN74.</i>		(A) Collier orthogonal en acier forgé	50.890	-	1,2	✓	✓	✓	17 €
		(B) Collier articulé en acier forgé	50.888	-	1,4	✓	✓	✓	22 €		
		Étrier double à clavettes	50.170	-	1,3			✓	71 €		
		Pour installer une douille à la hauteur voulue.	Collier à douille	50.172	-	0,8	✓	✓	✓	45 €	
		Pour fixation de la diagonale sur des mailles hors dimensions standards.	Collier pour diagonale	50.174	-	0,9	✓	✓	✓	39 €	
		Collier pour lisse adaptable	50.173	-	1,0	✓	✓	✓	53 €		
		(A) Goujon à collier	21.672	0,28 m	1,2	✓	✓	✓	75 €		
		(B) Collier à vérin	21.671	0,50 m	2,8	✓	✓	✓	74 €		

ÉCHAFAUDAGES DE FAÇADE

/ F3000

/ F3000 ALU

MULTIDIRECTIONNEL

/ MULTI 4X

CHARGES D'EXPLOITATION
Ne pas dépasser le nombre de planches chargées et les valeurs indiquées ci-dessous.

Charges réparties (par travée)

dAtN sur 1 niveau de plancher
et
 dAtN sur 1 niveau inférieur

Rappel chargement local :
charge concentrée sur 0,50m x 0,50m
 dAtN maximum par plancher

CHARGES SUR TRAVÉES D'ACCÈS
hors zone de travail

Charge répartie dAtN Charge concentrée (sur 0,50m x 0,50m) dAtN

REFFÉRENCE CHANTIER _____
ACCÈS INTERDIT AUX PERSONNES NON AUTORISÉES

Le panneau de chantier doit être fixé à proximité des accès, entre le 1^{er} et le 2^e niveau de plancher. Il indique les différents critères de charges suivant les normes NF EN 12810 et 12811.

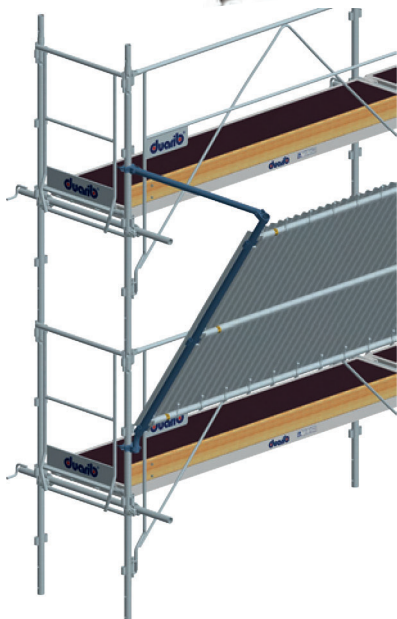
Panneau d'information sur la capacité de l'échafaudage

DÉSIGNATION	CODE	DIM.	POIDS (kg)	F3000	F3000 ALU	MULTI 4X	PRIX € HT
	22.700	-	0,2	✓	✓	✓	39 €

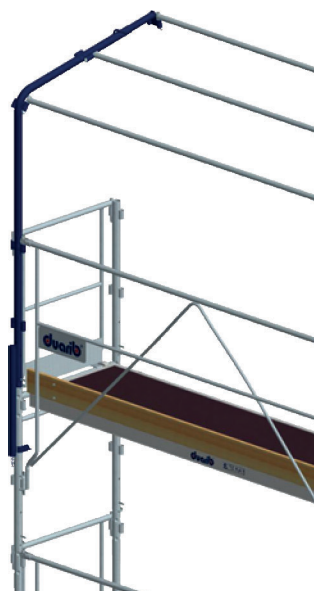
PROTECTIONS PÉRIPHÉRIQUES



DÉSIGNATION	CODE	DIM.	POIDS (kg)	F3000	F3000 ALU	MULTI 4X	PRIX € HT
Pare-gravats Prévoir 3 longerons/lisses par travées	50.241	-	13,2	✓	✓	✓	367 €
Pince-tôle (1 tous les 50 cm)	50.804	-	0,21	✓	✓	✓	17 €
Pare-pluie Prévoir 3 lisses par travées	21.221	-	12,5	✓	✓		325 €
Longeron/lisse Ø 48.3	50.240	3,00 m	10,7	✓	✓	✓	155 €
Longeron/lisse Ø 48.3	50.239	2,50 m	9,1	✓	✓	✓	148 €
Longeron/lisse Ø 48.3	50.238	2,00 m	7,4	✓	✓	✓	129 €
Longeron/lisse Ø 48.3	50.237	1,50 m	5,8	✓	✓	✓	120 €
Longeron/lisse Ø 48.3	50.236	0,83 m	3,7	✓	✓	✓	100 €



Montage pare-gravats sur F3000



Montage pare-pluie sur F3000



FILETS DE PROTECTION / BÂCHE

Maille indéchirable, traité anti-UV, œillets de pose tissés sur les lisières tous les 6 cm.



DÉSIGNATION	CODE	DIM.	POIDS (kg)	F3000	F3000 ALU	MULTI 4X	PRIX € HT
Filet blanc façadier Rouleau de 20 m	51.310	3,00 x 20 m 51 g/m ²	3,0	✓	✓	✓	143 €
Filet blanc façadier Rouleau de 100 m	51.311	3,00 x 100 m 51 g/m ²	15,3	✓	✓	✓	673 €

Maille indéchirable, traité anti-UV, œillets de pose en polyester tissés sur les lisières tous les 4 cm.



Filet "protection renforcée" pour le sablage et monuments historiques Rouleau de 20 m	51.313	3,05 x 20 m 106 g/m ²	6,4	✓	✓	✓	305 €
Filet "protection renforcée" pour le sablage et monuments historiques Rouleau de 100 m	51.314	3,05 x 100 m 106 g/m ²	32,3	✓	✓	✓	1406 €
Lot de 100 colliers d'accrochage pour filets	51.312	-	0,50	✓	✓	✓	58 €

Maille indéchirable, traitée anti-UV, œillets de pose tissés sur les lisières tous les 6 cm.



Bâche blanche et imperméable Rouleau de 20 m	51.320	3,10 x 20 m	11,2	✓	✓	✓	455 €
--	--------	-------------	------	---	---	---	--------------

Filet polypropylène multifilament Ø 5 mm. Conforme à la norme NF EN 1263.



Filet blanc pour couvreur avec sangles Rouleau de 15 m	50.233	2 x 15 m	10,0	✓		✓	653 €
Filet blanc pour couvreur avec sangles Rouleau de 18 m	50.234	2 x 18 m	12,0	✓		✓	753 €



Longeron spécifique pour composition EXMDS Pour fixation filet	50.230	3 m	6,3	✓		✓	118 €
--	--------	-----	-----	---	--	---	--------------

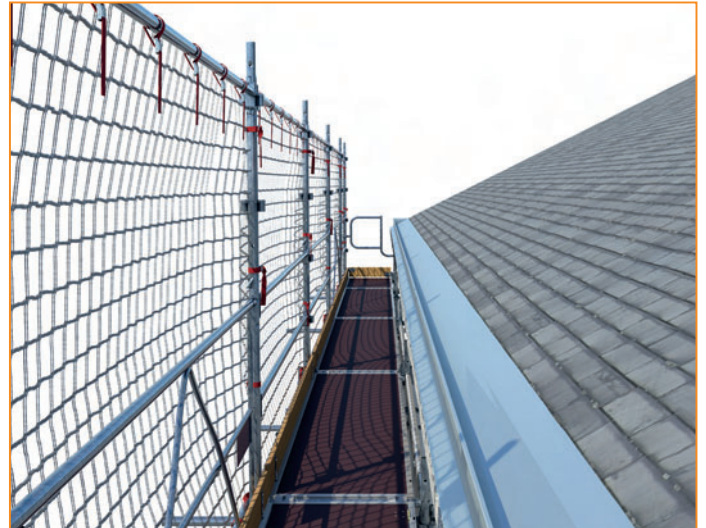
ÉCHAFAUDAGE DE COUVREUR

CONFORT ET SÉCURITÉ DES TRAVAUX ET INTERVENTIONS SUR TOITURES

Echafaudage Couvreur : une structure composée de F3000 et de Multi 4X, dotée d'une protection renforcée en bas de pente de toit.

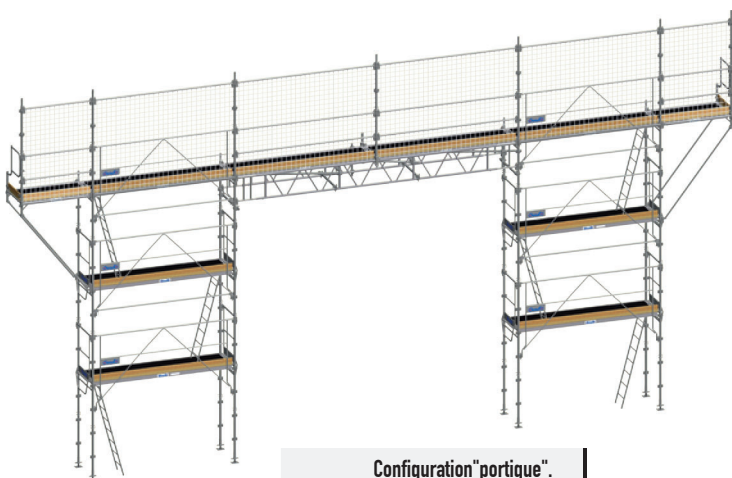
Conforme à la Réglementation Française/Décret 2004-924
Normes européennes EN 12810 et EN 12811

Conçu et testé selon les exigences du référentiel de certification équipements de chantier NF-096.

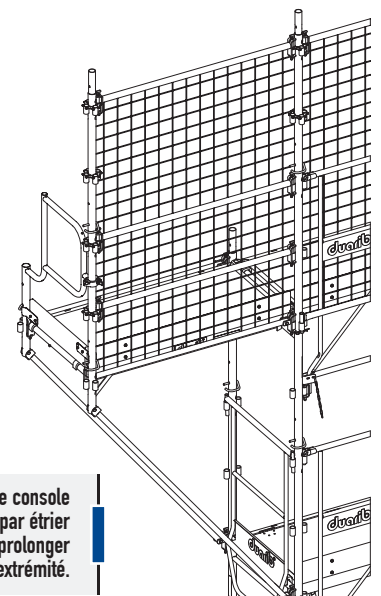


Un dispositif «anti-chutes» est mis en place le long de la pente de toit : un filet de sécurité ultra résistant (selon la norme NF EN 1263) sur une hauteur de 2 m, en extrémité un garde-corps épouse les avancées du toit.

Plusieurs configurations possibles suivant votre chantier ou votre parc : «la protection renforcée» peut être installée **sur des poutres aluminium** (jusqu'à 9 m) ou sur des structures type façade et être prolongée en utilisant **des consoles longitudinales**.



Configuration "portique".
Montage avec présence de
consoles longitudinales.
2 accès sécurisés en EXMDS2.



Utilisation d'une console
longitudinale avec fixation par étrier
à clavette, pour prolonger
la structure de 1.50 m en extrémité.

GARDE-CORPS D'EXTRÉMITÉ



Conception et dimensions adaptées pour une protection optimale en présence d'une avancée de toiture.

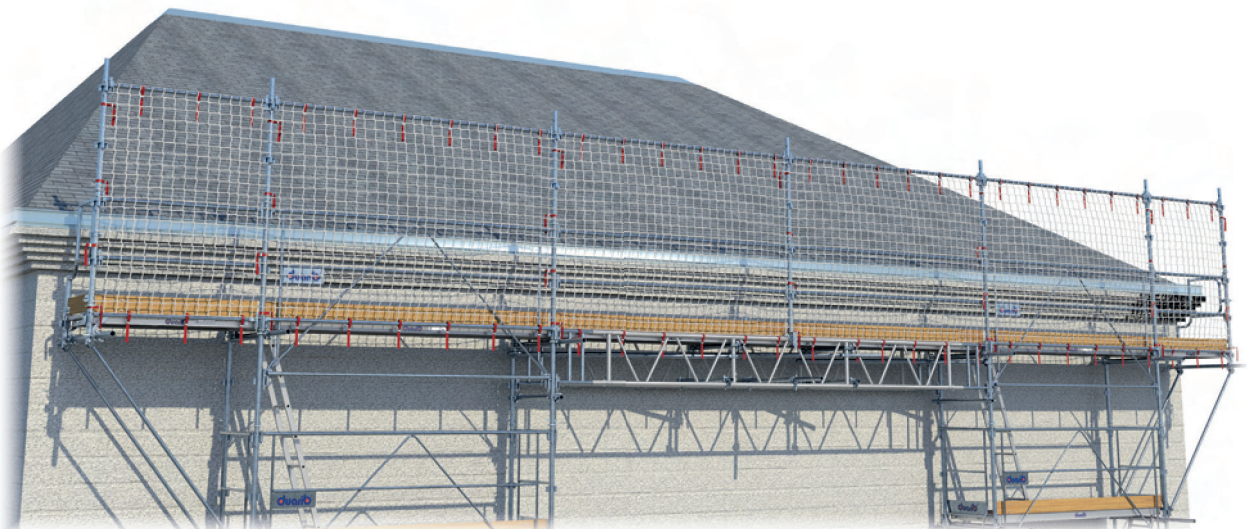
DÉSIGNATION	CODE	DIM.	POIDS (kg)	F3000	F3000 ALU	MULTI 4X	PRIX € HT
Garde-corps d'extrémité bas de pente de toit en acier	50.228	-	4,6	✓		✓	129 €

FILETS DE PROTECTION

Filet polypropylène multifilament Ø 5 mm.
Maille carrée sans noeuds 100 x 100 mm.
Résistance rupture : 2.900 N.
Imputrescible, antistatique, ultra-résistant, 100 % recyclable.
Avec corde renforcée (ralingue) sur le pourtour. Fixation par sangle cousue sur ralingue tous les 70 cm.
Conforme à la norme NF EN 1263.



DÉSIGNATION	CODE	DIM.	POIDS (kg)	F3000	F3000 ALU	MULTI 4X	PRIX € HT
Filet blanc pour couvreur avec sangles Rouleau de 15 m	50.233	2 x 15 m	10,0	✓		✓	653 €
Filet blanc pour couvreur avec sangles Rouleau de 18 m	50.234	2 x 18 m	12,0	✓		✓	753 €
Longeron spécifique pour composition EXMDS Pour fixation filet	50.230	3 m	6,3	✓		✓	118 €



TOUR D'ACCÈS MULTI 4X

ACCÈS INDÉPENDANT, RAPIDE ET SÉCURISÉ À UN POSTE DE TRAVAIL



Composée d'éléments de l'échafaudage multidirectionnel 4 positions Multi 4X.

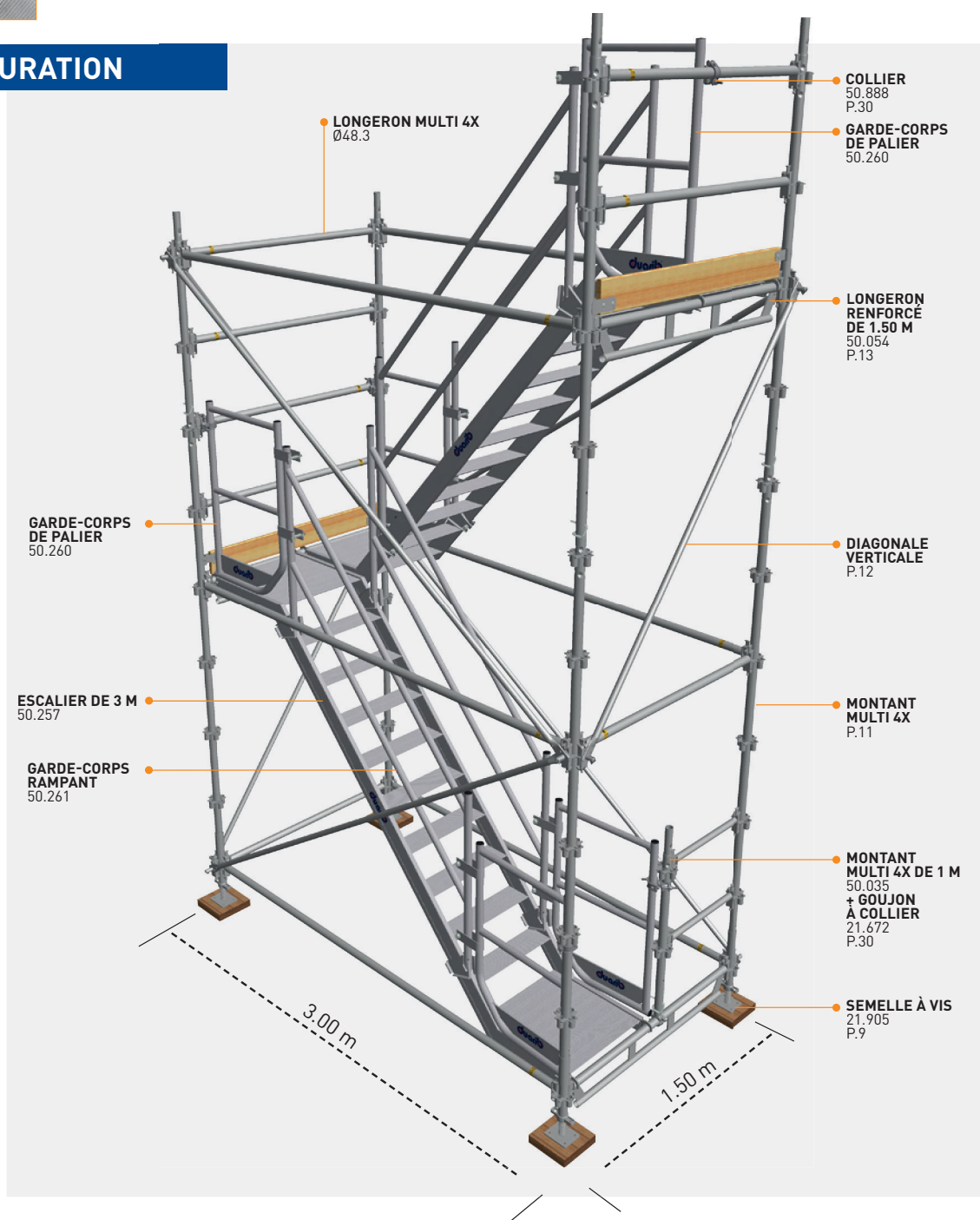
Facilement grutable avec kit dédié.

2 longueurs : 2.50 et 3 m / 1 largeur : 1.50 m

Sortie frontale ou latérale.

EXEMPLE DE CONFIGURATION

Longueur 3 m – Largeur 1.50 m
Sortie latérale





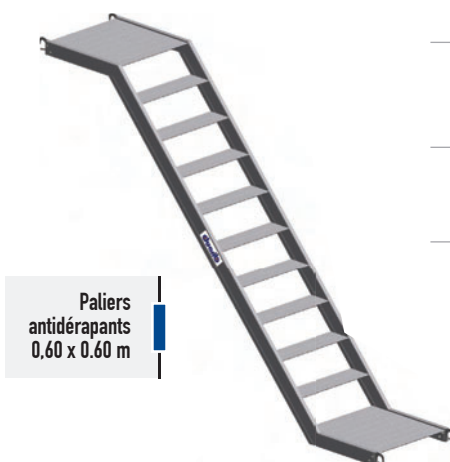
Tour d'accès MULTI 4X - sortie latérale (au dernier niveau)



Tour d'accès MULTI 4X grutée

ESCALIERS

Escaliers entièrement en aluminium avec paliers incorporés. Marches largeur 160 mm assemblées par soudure manuelle.



Paliers antidérapants
0,60 x 0,60 m

DÉSIGNATION	CODE	DIM.	POIDS (kg)	PRIX € HT
Escalier aluminium à paliers pour travée de 2.50 m 2.50 x 0.65 m hors tout	50.255	Haut. 2 m	25,6	1 162 €
Escalier aluminium à paliers pour travée de 2.50 m 1.80 x 0.65 m hors tout	50.256	Haut. 1 m	18,2	925 €
Escalier aluminium à paliers pour travée de 3 m 3.00 x 0.65 m hors tout	50.257	Haut. 2 m	29,3	1 264 €
Escalier aluminium à paliers pour travée de 3 m 2.30 x 0.65 m hors tout	50.258	Haut. 1 m	21,9	1 052 €

TOUR D'ACCÈS MULTI 4X

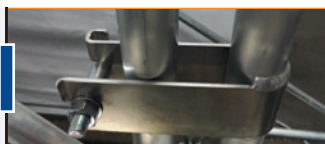
GARDE-CORPS

En aluminium.

Ils assurent la protection latérale des volées et au niveau des paliers.

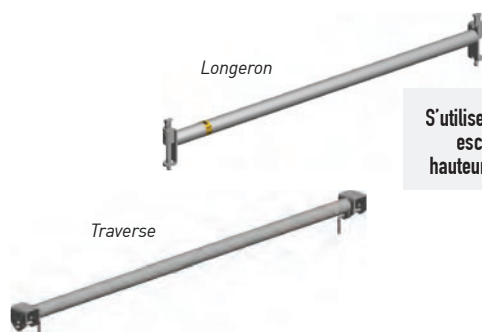


Fixations par chapes et boulons imperdables.



DÉSIGNATION	CODE	DIM.	POIDS (kg)	PRIX € HT
Garde-corps de palier en aluminium pour escaliers 50.255 & 50.256 des travées de 2.50 m	50.259	Haut. 1.10 m	3,3	485 €
Garde-corps de palier en aluminium pour escaliers 50.257 & 50.258 des travées de 3 m	50.260	Haut. 1.10 m	3,9	485 €
Garde-corps rampant en aluminium pour escaliers 50.255 & 50.257 de hauteur 2 m	50.261	Haut. 1.10 m	5,6	499 €
Garde-corps rampant en aluminium pour escaliers 50.256 & 50.258 de hauteur 1 m	50.262	Haut. 1.10 m	4,2	385 €

LONGERONS ET TRAVERSES



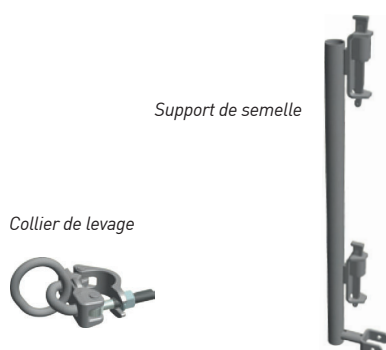
Longeron

Traverse

S'utilise avec escaliers hauteur 1 m.

DÉSIGNATION	CODE	DIM.	POIDS (kg)	PRIX € HT
Longeron/lisse Ø 48.3	50.237	1,50 m	5,8	120 €
Longeron/lisse Ø 48.3	50.239	2,50 m	9,1	148 €
Longeron/lisse Ø 48.3	50.240	3,00 m	10,7	155 €
Traverse intermédiaire	50.263	1,50 m	5,1	239 €

ACCESSOIRES DE LEVAGE



Support de semelle

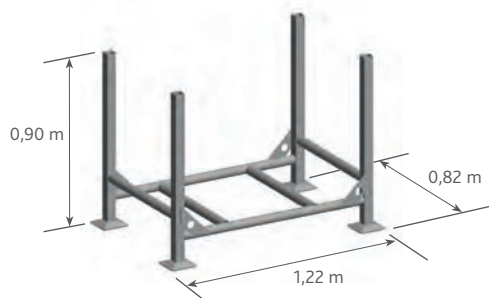
Collier de levage

DÉSIGNATION	CODE	DIM.	POIDS (kg)	PRIX € HT
Support de semelle réglable	50.264	0,75 m	3,2	137 €
Collier de levage	50.265	-	1,3	87 €



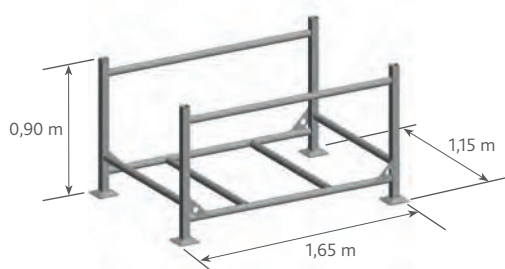
RACKS DE STOCKAGE

RACK STANDARD ACIER GALVANISÉ - PEUT ÊTRE GERBÉ ET ÉLINGUÉ



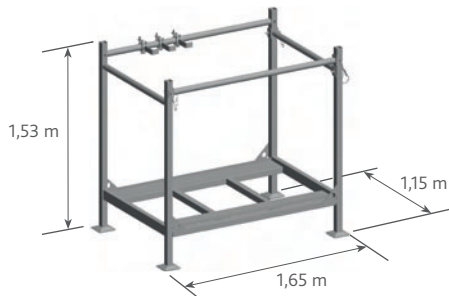
CAPACITÉ DE STOCKAGE		CODE	POIDS À VIDE	PRIX € HT
F3000 170 lisses 21.102 ou 270 lisses d'extrémité 21.170 ou 170 diagonales 20.412	MULTI 4X 60 montants de 2 m 50.036 ou 128 longerons de 3 m 50.053 ou 110 diagonales 50.065	23.100	26 kg	479 €

RACK 1500 X 1000 ACIER GALVANISÉ - PEUT ÊTRE GERBÉ ET ÉLINGUÉ



CAPACITÉ DE STOCKAGE		CODE	POIDS À VIDE	PRIX € HT
F3000 260 lisses 21.102 ou 240 diagonales 20.412 ou 14 cadres H 50.030 ou 12 planchers acier 50.095 + 6 planchers alu/bois 50.117	MULTI 4X 89 montants de 2 m 50.036 ou 185 longerons de 3 m 50.053 ou 160 diagonales 50.065	23.101	40 kg	546 €

RACK POUR CADRES VERTICAUX ACIER GALVANISÉ - PEUT ÊTRE GERBÉ ET ÉLINGUÉ



CAPACITÉ DE STOCKAGE		CODE	POIDS À VIDE	PRIX € HT
F3000 21 cadres H de 2 m 50.030 ou 20 planchers acier 50.095 + 6 planchers alu/bois 50.117	MULTI 4X 20 planchers acier 50.095 + 6 planchers alu/bois 50.117	23.102	60 kg	747 €

RACK À POTEAUX DÉMONTABLES ACIER GALVANISÉ - PEUT ÊTRE GERBÉ ET ÉLINGUÉ



CAPACITÉ DE STOCKAGE		CODE	POIDS À VIDE	PRIX € HT
F3000 170 lisses 21.102 ou 270 lisses d'extrémité 21.170 ou 170 diagonales 20.412	MULTI 4X 60 montants de 2 m 50.036 ou 128 longerons de 3 m 50.053	23.103	30 kg	492 €

RACK POUR GARDE-CORPS EXMDS ACIER GALVANISÉ - PEUT ÊTRE GERBÉ



CAPACITÉ DE STOCKAGE		CODE	POIDS À VIDE	PRIX € HT
F3000 30 garde-corps EXMDS 50.220	MULTI 4X 30 garde-corps EXMDS 50.220	23.104	75 kg	845 €